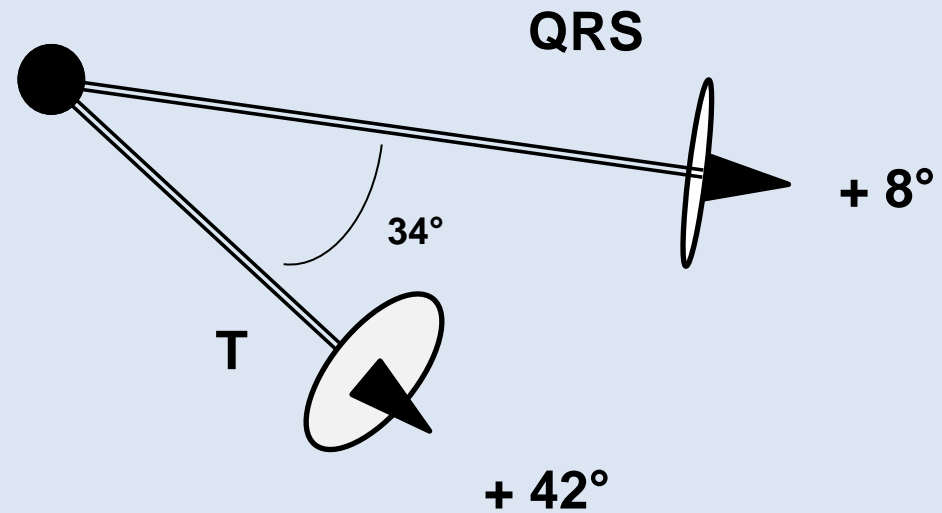
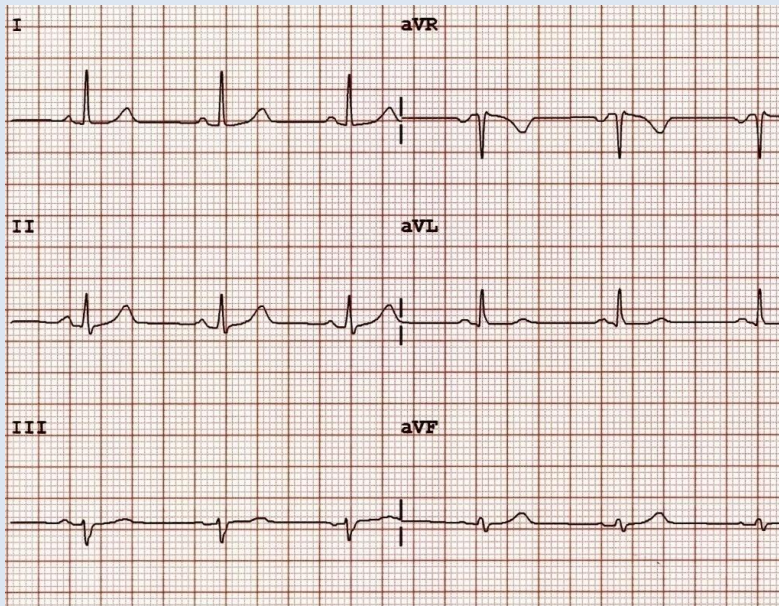


Método de Grant

Esquema de los vectores de QRS y T en el plano frontal Forma de implementación



- 1) Se analizan las derivaciones del plano frontal.
- 2) Se calcula el eje de QRS y se grafica.
- 3) Se calcula el eje de T y se grafica.
- 4) Se valora la relación entre ambos (valor normal: menos de 45°).

Nota: La magnitud (tamaño) de los vectores no es relevante en éste proceso, pero sí lo es para el cálculo del gradiente ventricular.